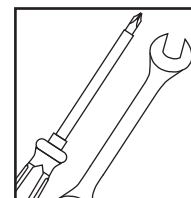


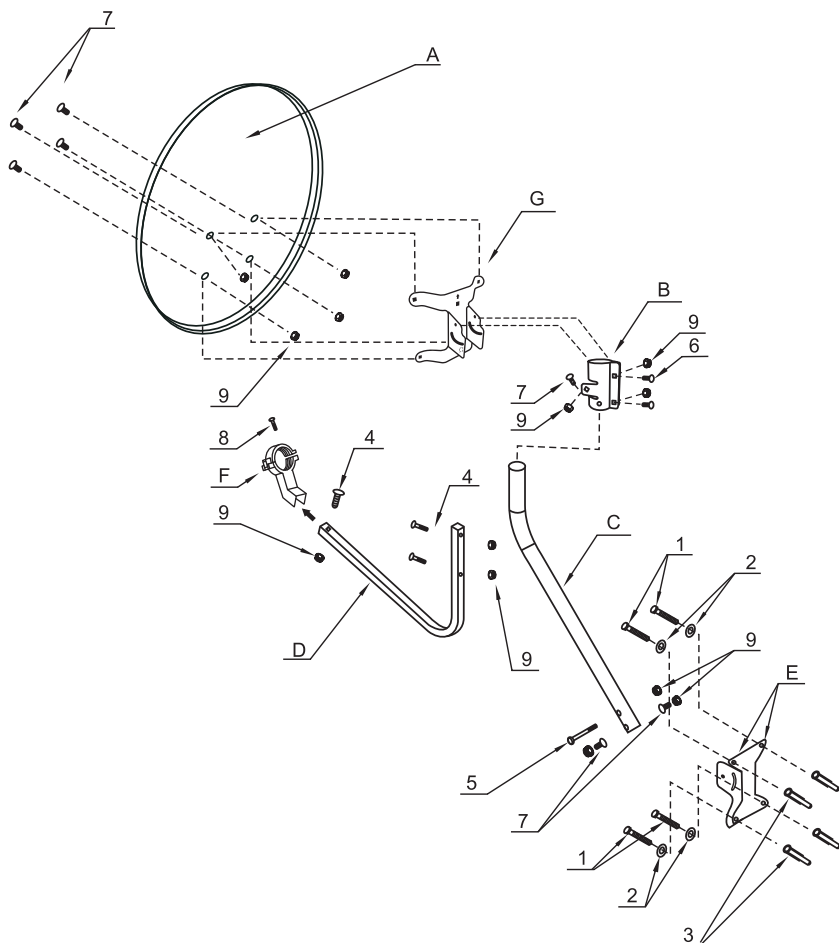
Manual de montagem da Antena Parabólica Ku 60cm



Ferramentas necessárias:
uma chave Philips e uma chave de boca de onze milímetros.



1



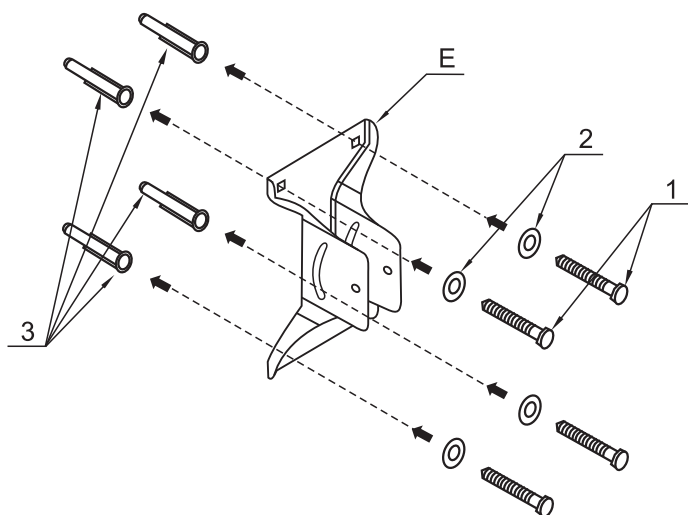
O kit possui as seguintes peças:

ITEM	QTD	DESCRIÇÃO
A	1	Refletor
B	1	Abraçadeira
C	1	Mastro
D	1	Cajado
E	1	Suporte de fixação na parede
F	1	Suporte do LNBF
G	1	Suporte traseiro
1	4	Parafuso de fixação na parede
2	4	Arruela lisa
3	4	Bucha plástica
4	3	Parafuso 1/4 30mm
5	2	Parafuso 1/4 45mm
6	2	Parafuso 1/4 20mm
7	8	Parafuso 1/4 12mm
8	1	Parafuso de travamento do suporte do LNBF
9	15	Porca flange 1/4

2

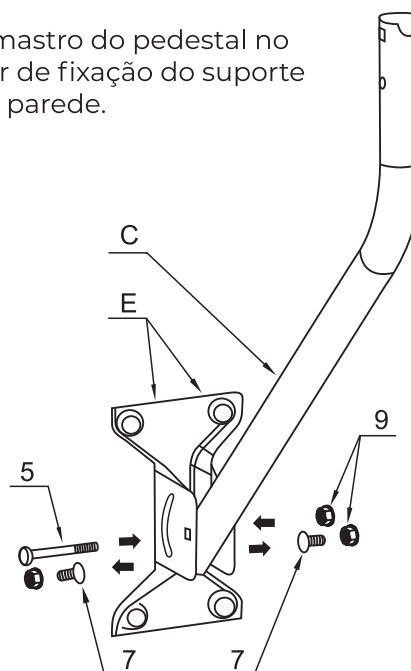
Sequência de Montagem:

- Fazer 4 furos na parede utilizando a base como gabarito.
- Inserir as 4 buchas plásticas.
- Fixar a base na parede com os parafusos e arruelas.



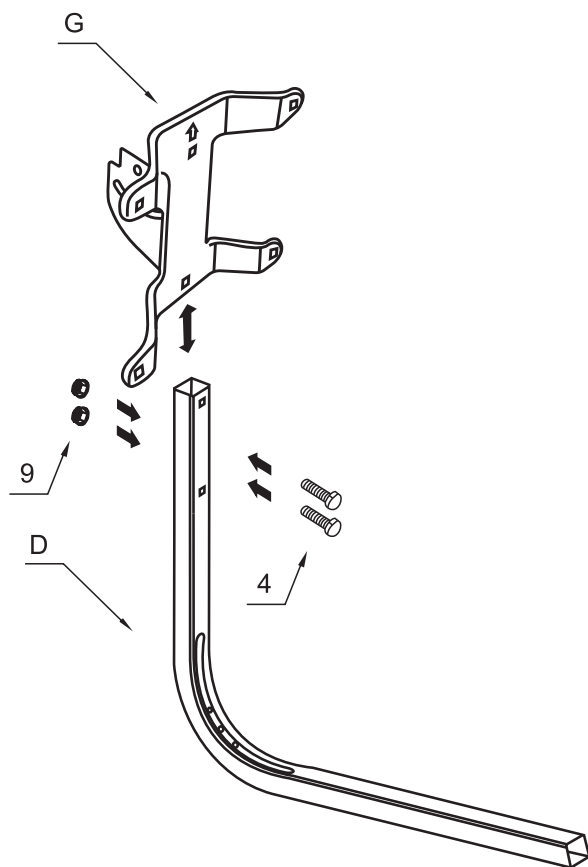
3

- Fixar o mastro do pedestal no acoplador de fixação do suporte fixado na parede.

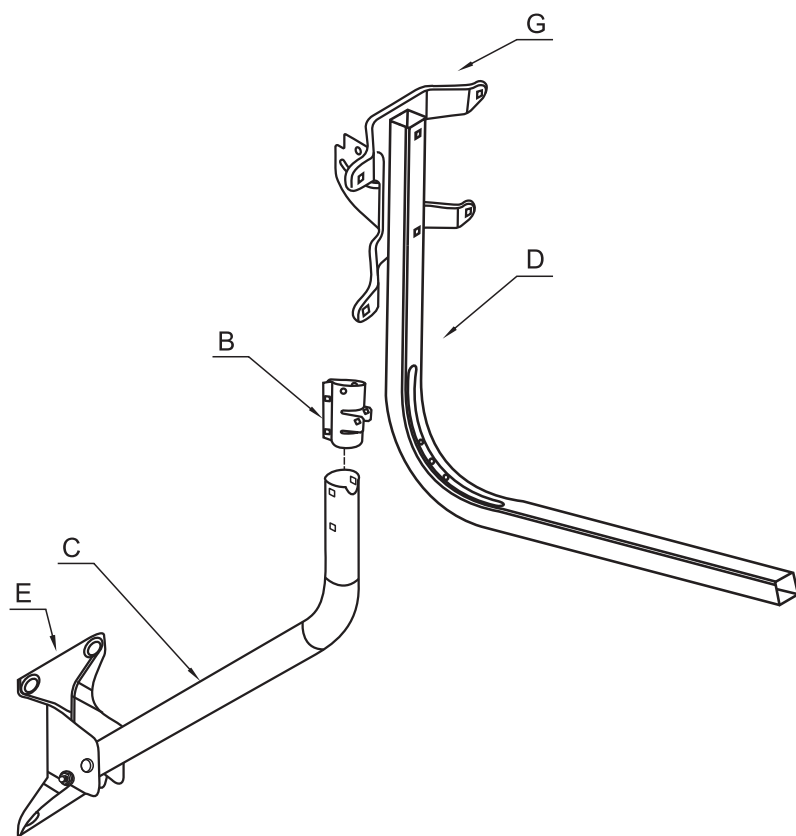


4

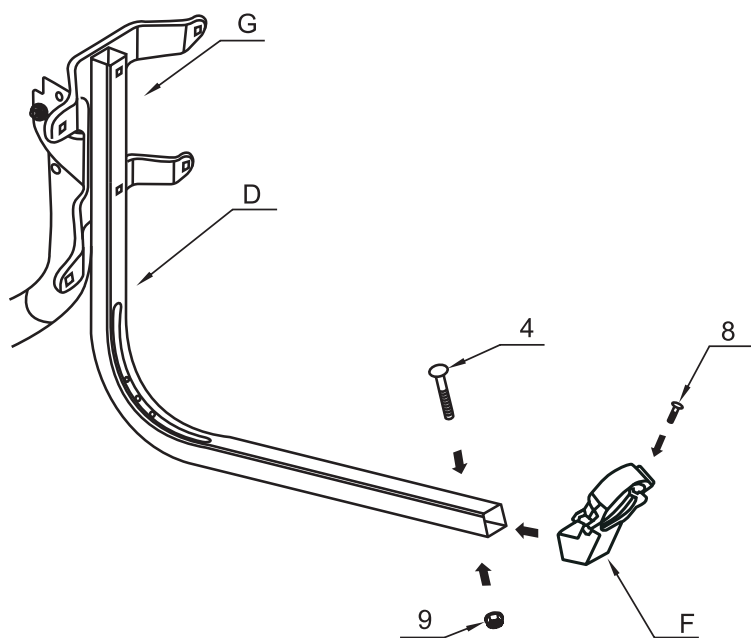
- Fixar o cajado do LNBF no suporte traseiro de fixação do refletor.

**5**

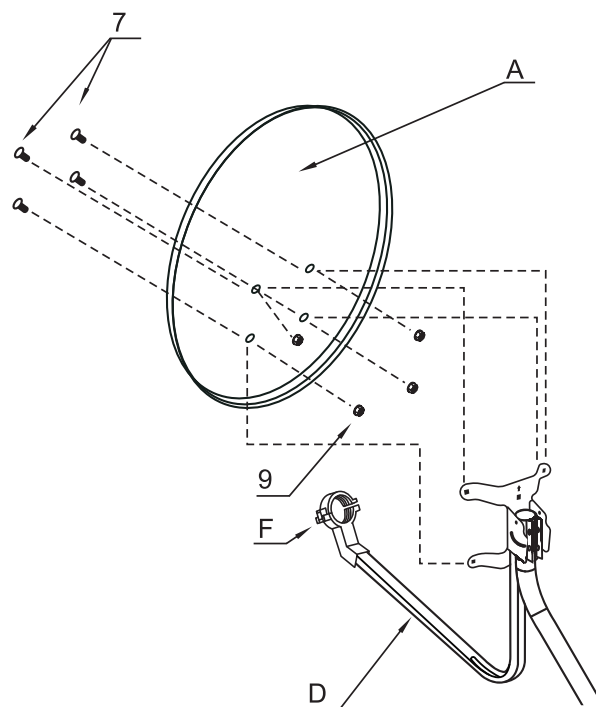
- Instalar a abraçadeira no suporte traseiro do refletor e depois fixar no mastro.

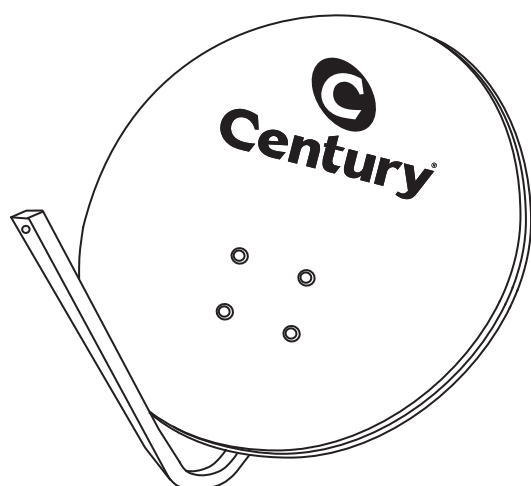
**6**

- Fixar o suporte plástico do LNBF no cajado.

**7**

- Fixar o refletor no suporte utilizando-se de 4 parafusos na parte frontal combinados.



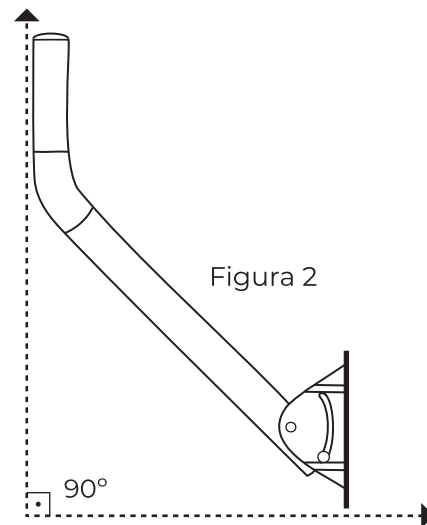
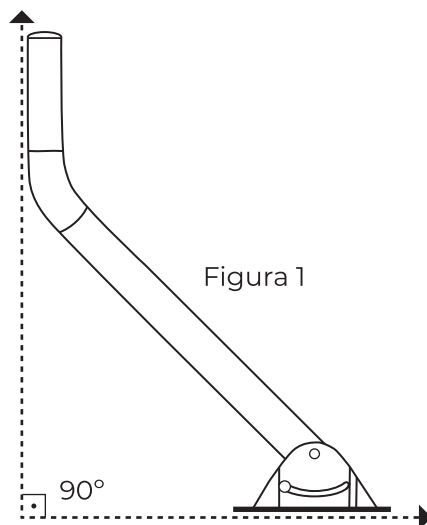
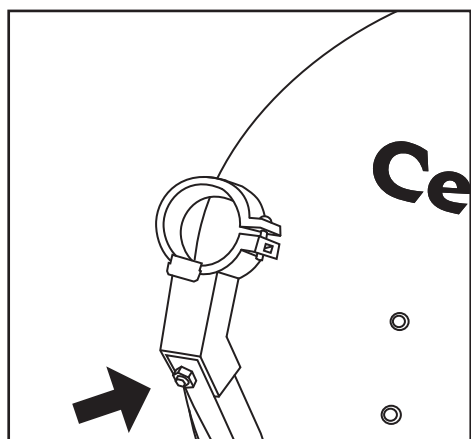
8

▶ Com a antena montada, prepare a base para fixação tanto no solo quanto na parede.

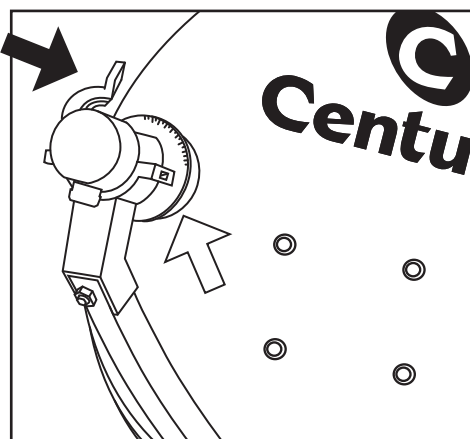
9

▶ A antena pode ser fixada no solo (posição figura 1) ou na parede (posição figura 2).

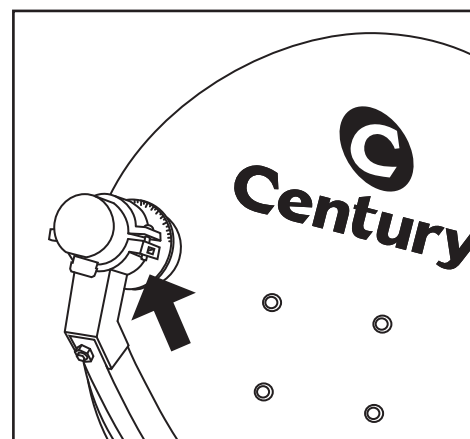
A área de encaixe do refletor da antena tem que estar no prumo (90 graus) em ambas as posições.

**10**

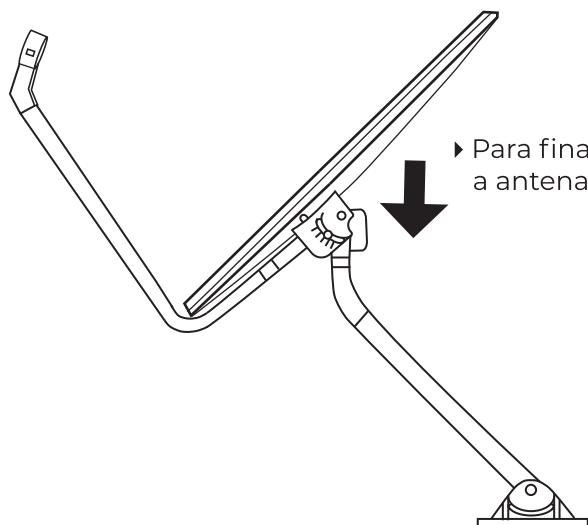
▶ Em seguida, fixe o suporte plástico do LNBF. Encaixe a peça na ponta do suporte utilizando o parafuso e a porca e aperte.



▶ Fixe o LNBF* na antena. Abra o suporte e posicione a peça com o lado indicado voltado para a antena.
* LNBF vendido separadamente.



▶ Trave o parafuso.



▶ Para finalizar, encaixe a antena na base.

▶ **ATENÇÃO!** Recomendamos o uso de Equipamentos de Proteção Individual adequados para a instalação.



Óculos



Sapatos de Segurança



Luvas



Cinto de Segurança



Antena Ku 60cm

Atenção: Caso a leitura do QR Code pela câmera do seu celular não direcione para o site onde ocorrerá o download, será necessário baixar um leitor de QR Code em sua loja de aplicativos.

▶ Acesse o manual on-line da antena.

www.centurybr.com.br

 **Century**[®]

O Brasil se liga aqui.