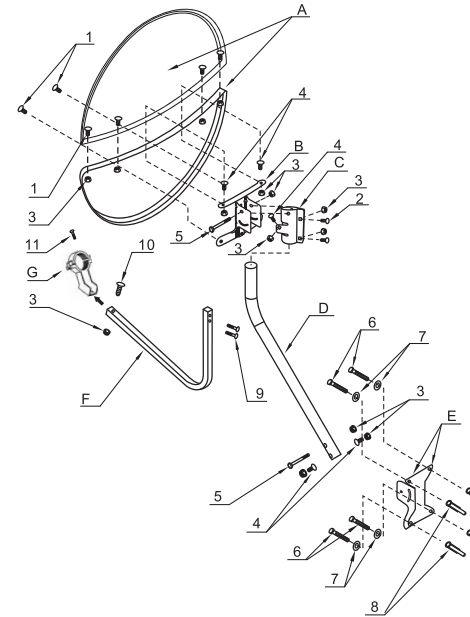




▶ Escaneie o Qr Code para acessar o manual da antena online

Manual de montagem da Antena Parabólica Bipartida 60cm

1

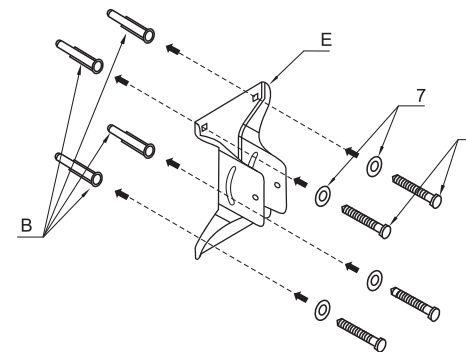


O kit possui as seguintes peças:

ITEM	QTD	DESCRIÇÃO
A	1	Refletor
B	1	Parafuso de fixação do refletor
C	1	Abraçadeira
D	1	Mastro
E	1	Suporte de fixação na parede
F	1	Cajado
G	1	Suporte do LNBF
1	6	Parafuso de fixação de bucha
2	2	Parafuso de fixação da abraçadeira
3	14	Porca sextavada autotravante
4	5	Parafuso do suporte do refletor
5	8	Parafuso de fixação do mastro
6	4	Parafuso de fixação na parede
7	4	Arruela lisa
8	4	Bucha plástica
9	2	Parafuso de fixação do cajado
10	1	Parafuso do suporte do LNBF
11	1	Parafuso de fixação do LNBF

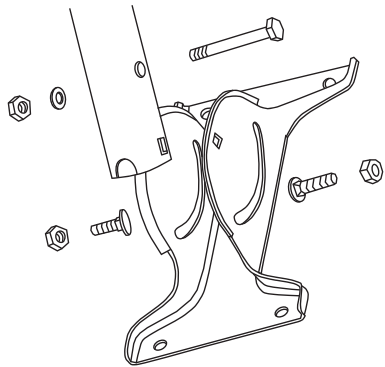
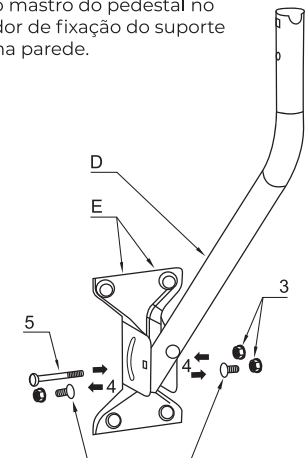
2

- Fazer 4 furos na parede.
- Inserir as 4 buchas plásticas.
- Inserir as 2 partes da base na fixação na parede utilizando a própria base como gabarito de furação.



3

- Fixar o mastro do pedestal no acoplador de fixação do suporte fixado na parede.

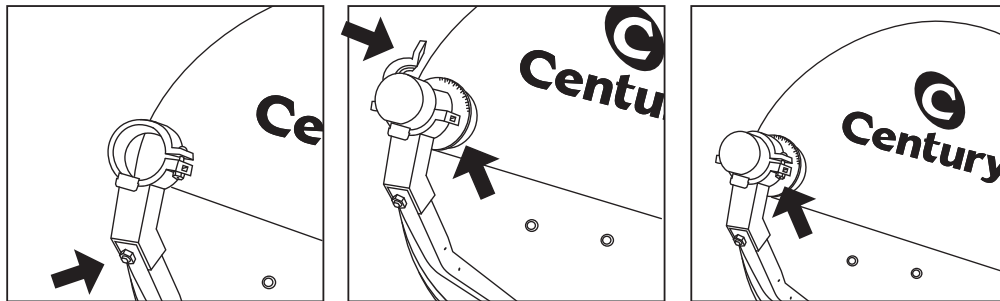


- ▶ Monte a peça encaixando o cano na base e coloque os parafusos.

Prenda com a porca do outro lado.

Faça o mesmo na parte de baixo usando as chaves.

11



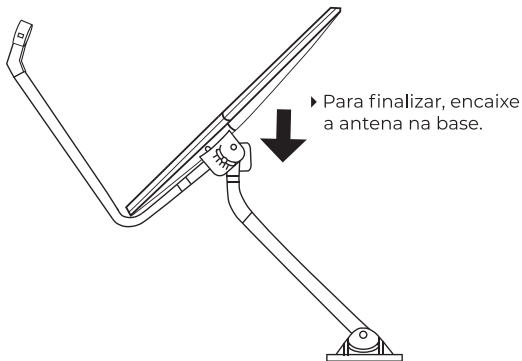
- ▶ Em seguida, fixe o suporte plástico do LNBF. Encaixe a peça na ponta do suporte utilizando o parafuso e a porca e aperte.

- ▶ Fixe o LNBF* na antena. Abra o suporte e posicione a peça com o lado indicado voltado para a antena.

* LNBF vendido separadamente.

- ▶ Trave o parafuso.

12



- ▶ Para finalizar, encaixe a antena na base.

- ▶ ATENÇÃO! Recomendamos o uso de Equipamentos de Proteção Individual adequados para a instalação.



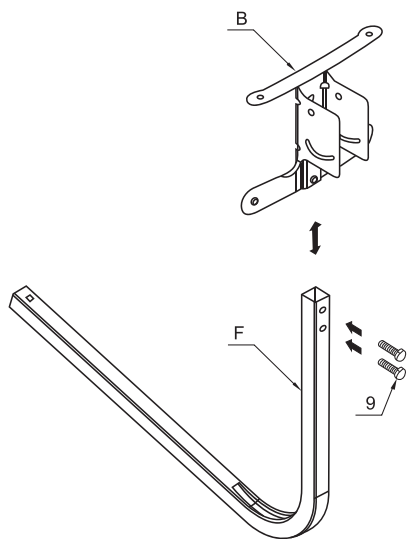
- ▶ Ferramentas necessárias: uma chave Philips e uma chave de boca de dez milímetros

- ▶ ATENÇÃO!

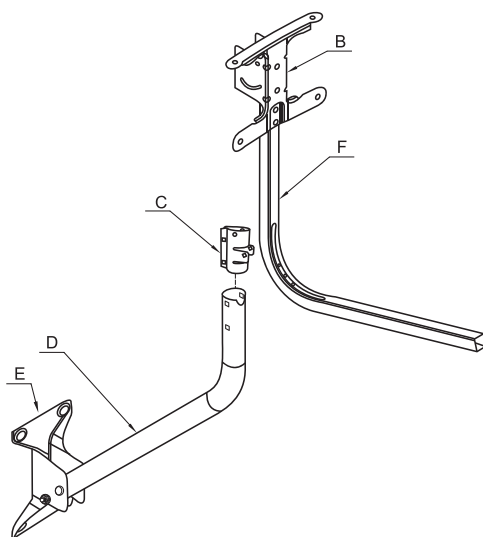
A Century reserva-se o direito de alterar, excluir ou incluir informações contidas neste manual sem aviso prévio. A Century não é responsável pela instalação e/ou indicação de um instalador.

4

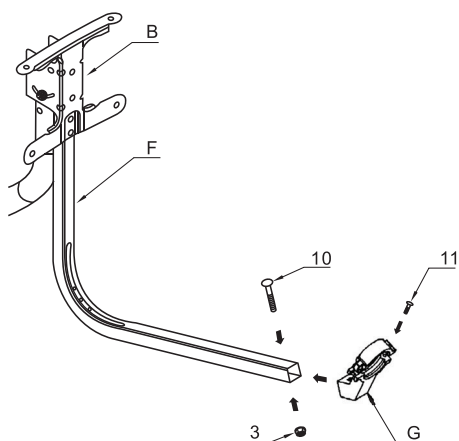
- ▶ Fixar o cajado do LNBF no suporte de fixação do refletor.

**5**

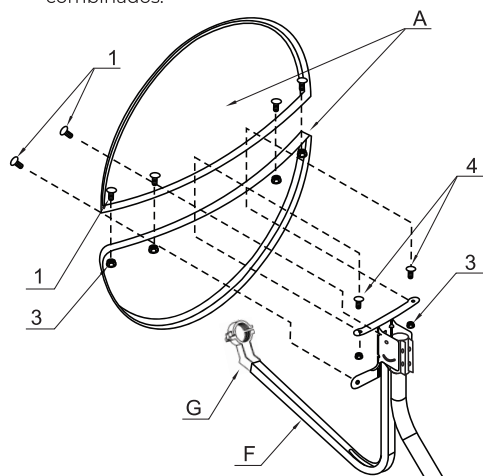
- ▶ Instalar o suporte de fixação do refletor com o cajado do LNBF em conjunto com a instalação da bucha do refletor no mastro do pedestal.

**6**

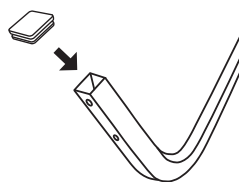
- ▶ Fixar o suporte plástico do LNBF no cajado.

**7**

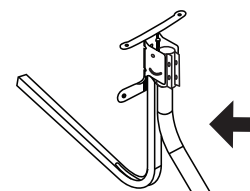
- ▶ Fixar as 2 partes do refletor no suporte utilizando-se de 6 parafusos na parte traseira e 2 na parte frontal combinados.

**8**

- ▶ Fixe o cano de suporte do LNBF na base traseira da antena.



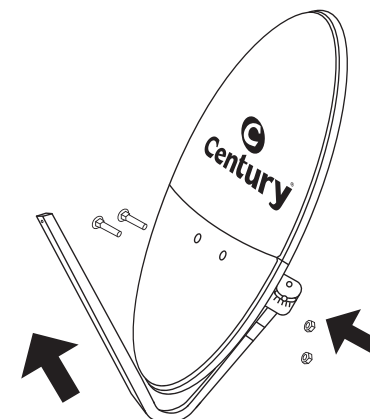
- ▶ Encaixe a tampa plástica no cano de suporte do LNBF.



- ▶ Coloque o cano dentro do suporte de elevação e fixe com dois parafusos. Os parafusos são fixados diretamente na chapa, não necessitando de porcas.

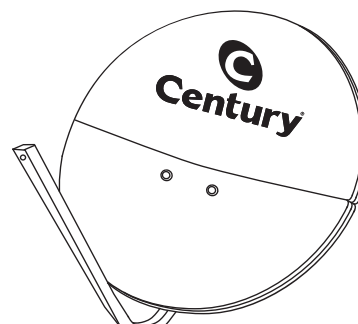
9

- ▶ Prenda a base traseira no refletor parabólico.

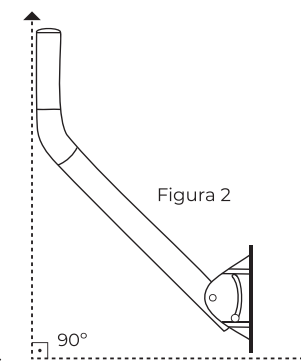
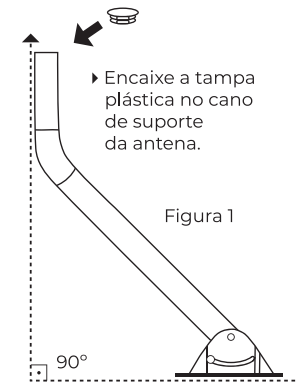
**10**

- ▶ A antena pode ser fixada no solo (posição figura 1) ou na parede (posição figura 2).

A área de encaixe do refletor da antena tem que estar no prumo (90 graus) em ambas as posições.



- ▶ Com a antena montada, prepare a base para fixação tanto no solo quanto na parede.

**2****3**